

BIKEFIX DELUXE



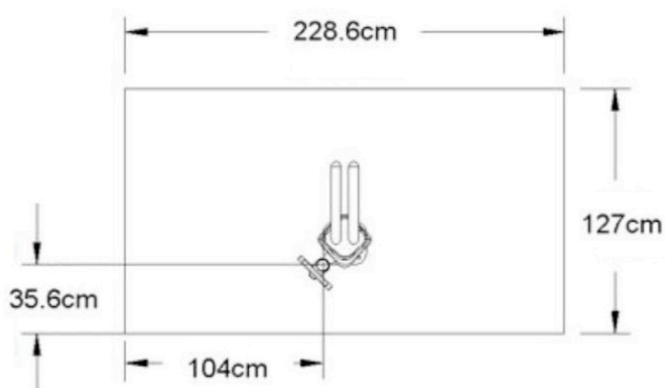
En Bikefix Deluxe sørger for at det er verktøy tilgjengelig der folk trenger dementen det er langs sykkelveier, på arbeidsplasser eller ved turistdestinasjoner. Ni verktøy festet til uttrekkbare vaiere av rustfritt stål sikrer brukervennlighet og lang levetid. Store flater gjør markedsføring mulig og signaliserer din forpliktelse til å ivareta syklistenes behov.

Produktfordeler

- Verktøy sikkert festet til vaiere som trekkes inn i servicestasjonen når de ikke er i bruk.
- Store flater for markedsføring og profilering.
- Kan utstyres og integreres med ESH6 sykkelholder/stativ og Manuella—2 manuell sykkelpumpe.
- Lang slange som ikke berører bakken og som gir lang rekkevidde.
- Slagfast og UVresistent frontdeksel/plate som beskytter mot merker og slag fra pedaler og lignende.
- Gjennomtenkt og estetisk design med tyverisikkert festemateriell.

Bikefix Deluxe

Anbefalt minsteareal



- Minst 104 cm avstand til sidene.
- Minst 35,6 cm til bakenforliggende vegg/hindring.
- Minst 104 cm fra bakenforliggende vegg/hindring til trafikkert sykkelvei eller lignende.

Inkluderte verktøy



- Flat og stjerne skrutrekker (1+1)
- Dekkspaker med stålkjerne [2]
- Pedalnøkkel
- 8/10mm fastnøkkel
- 9/11mm fastnøkkel
- Torx T-25
- Unbrakosett



TIG-sveiset laserskåret stål med rustfrie vaierkabler av luftsfarts kvalitet



Pulverlakkert eller i rustfritt stål



Monteringsmateriell og fundamenter kan leveres på forespørsel



2 års garanti



Produsert i USA

Spesifikasjoner

Model	Description	Type of Mount	Weight	Length	Width	Height	Other Measurements
-------	-------------	---------------	--------	--------	-------	--------	--------------------

Dokumentasjon tilgjengelig på forespørsel:



CAD filer



SketchUp filer



Spesifikasjoner



Bilder