

BIKEFIX



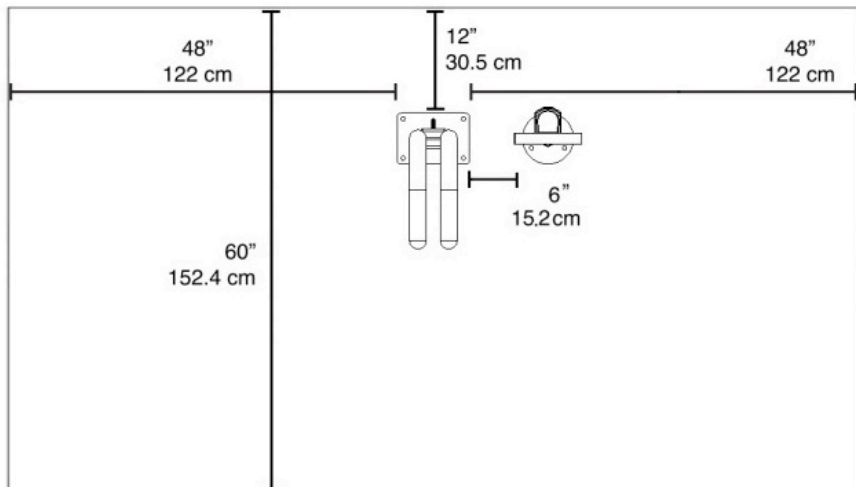
En Bikefix sørger for at det er verktøy tilgjengelig der folk trenger de, enten det er langs sykkelveier, på arbeidsplasser eller ved turistdestinasjoner. En Bikefix imøtegår også de umiddelbare behovene brukerne har for å feste løse komponenter og gjøre justeringer - og bidrar dermed til et tryggere og mer sykkelvennlig samfunn.

Produktfordeler

- Mulighet for oppheng i rammen eller setepinnen.
- Ni av de vanligste verktøyene for sykkelreparasjoner festet til solide rustfrie vaierkabler.
- Unikt design gjør det umulig å låse fast sykler til servicestasjonen.
- QR-kode med instruksjoner for hvordan enkle reparasjoner utføres.
- Monteringsmateriell og fundamentet kan leveres på forespørsel.

Bikefix

Anbefalte minstemål

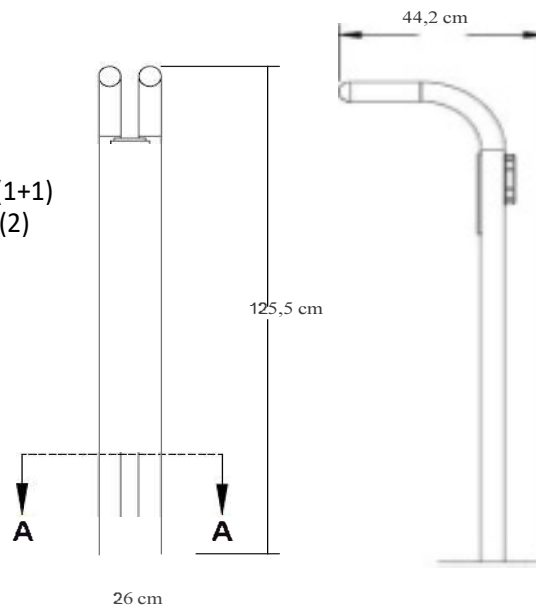


- Minst 122 cm avstand til hver av sidene.
- Minst 30,5 cm til bakenforliggende vegg/hindring.
- Minst 15,2 cm avstand mellom servicesasjonen og pumpe.
- Minst 153 cm til vinkelrett gate/vei.
- Minst 229 cm til parallell gate/vei.

Inkluderte verktøy



- Flat og stjerne skrutrekker (1+1)
- Dekkspaker med stålkjerne (2)
- Pedalnøkkel
- 8/10mm fastnøkkel
- 9/11mm fastnøkkel
- Torx T-25
- Unbrakosett



TIG-sveiset laserskåret stål av høy kvalitet



Pulverlakkert eller i rustfritt stål



Monteringsmateriell og fundamenter kan leveres på forespørsel



2 års garanti



Produsert i USA

