

# MANUELLA-2



Manuella-2 er en hardfør sykkelpumpe for innendørs og utendørs bruk i alle værforhold. Pumpen er utstyrt med markedets beste pumpe- og ventilkvalitet. Ved slitte pakninger, byttes kun disse og ikke hele ventilhodet - som til alt overmål er av metall.

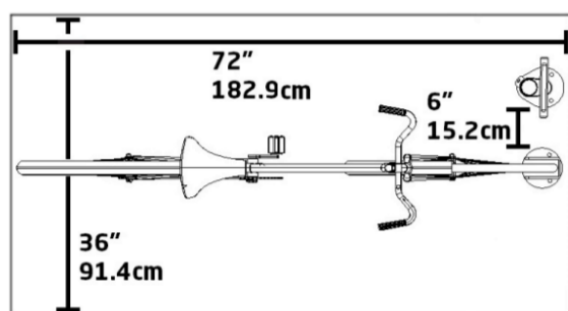
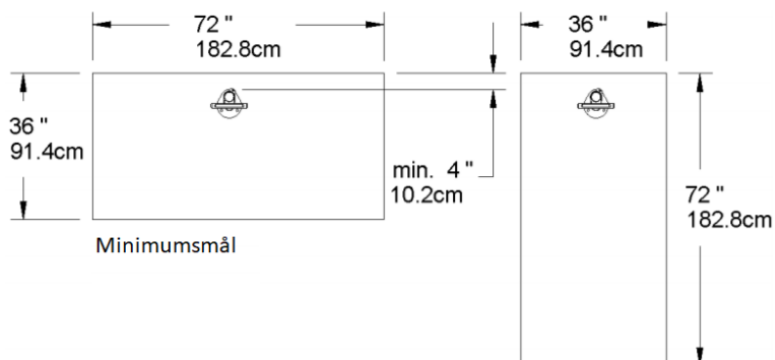
Manuella-2 kommer i versjon også for integrert montering med servicestasjonen Bikefix Deluxe, og kan leveres med tyverisikkert festemateriell. Pumpen egner seg på alle steder der man ønsker å tilby luft til sykler og f.eks. barnevogner.

## Product Specifications

- Komplettest forseglet manuell sykkelpumpe konstruert for utendørs bruk. Kan selvsagt også benyttes innendørs.
- Tåler minusgrader og røft miljø.
- Leveres i rustfritt stål for lang holdbarhet og med trykkmåler som viser dekktrykket i både psi og bar.
- Armert 89 cm lang pumpeplange. Andre lengder på forespørsel.
- Helmetall ventilhode for alle typer sykkelventiler.
- Helmetall pumpestand og pakninger av høy kvalitet.
- 2 års garanti.

# Manuella-2

## Anbefalt minsteareal og avstander



Monteringsmateriell og fundamenter leveres på forespørsel



Rustfritt stål



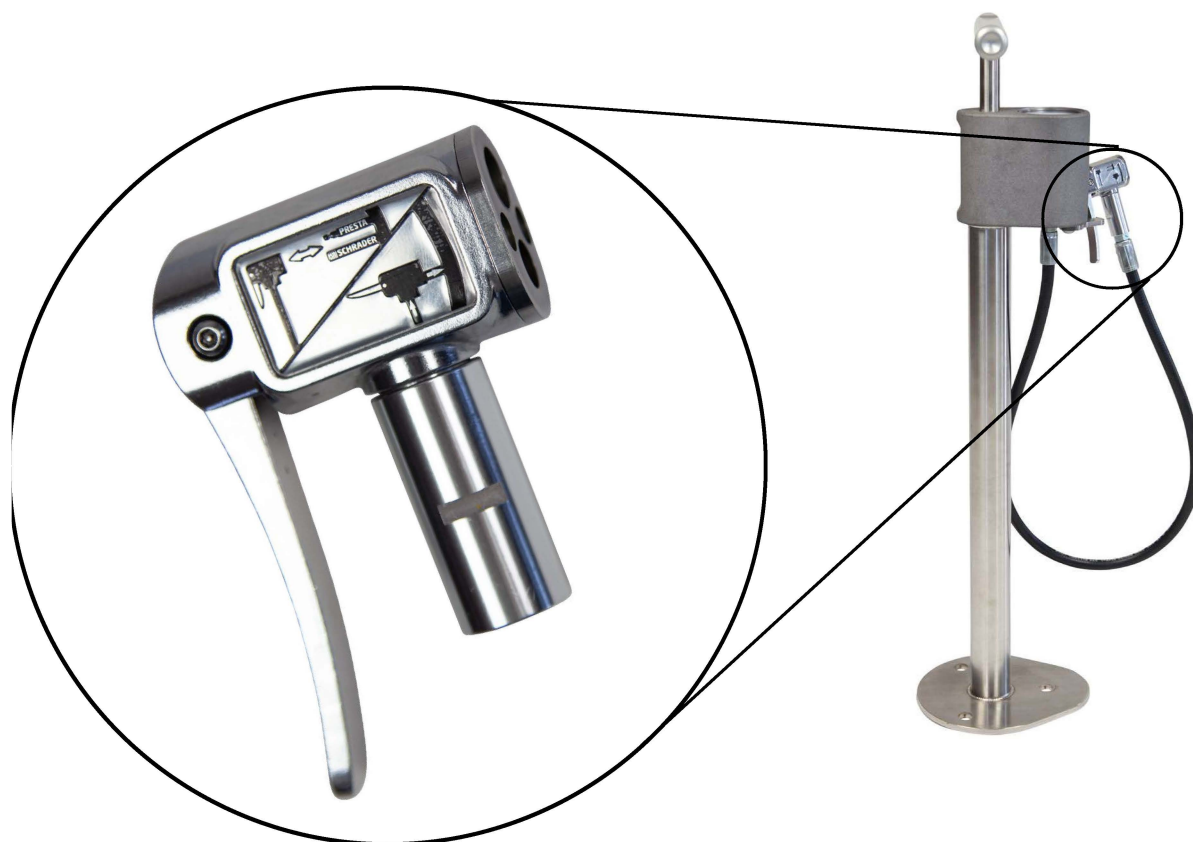
Rustfritt stål



2 års garanti



Produsert i USA



Dokumentasjon tilgjengelig på forespørsel:



CAD filer



SketchUp filer



Spesifikasjoner



Bilder