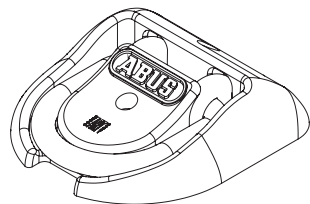
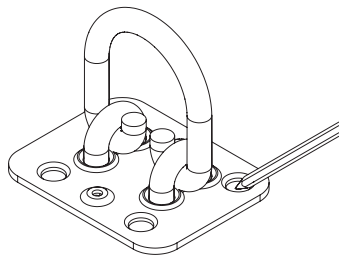


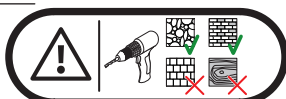
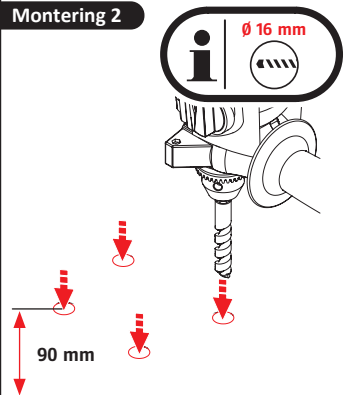
LAK2



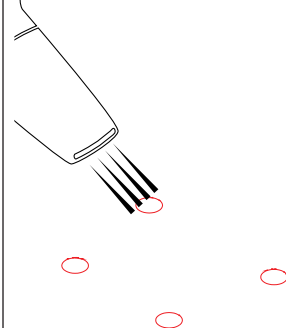
Montering 1



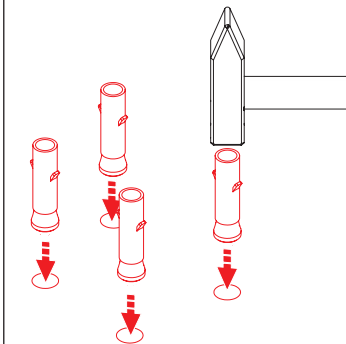
Montering 2



Montering 3

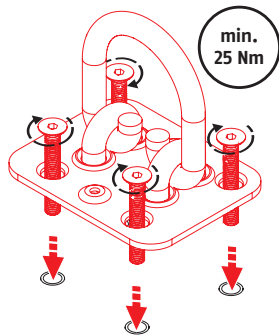


Montering 4





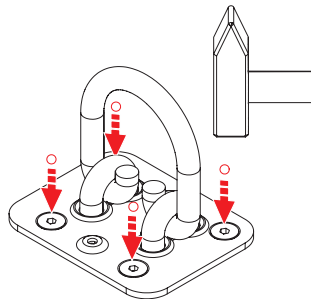
Montering 5



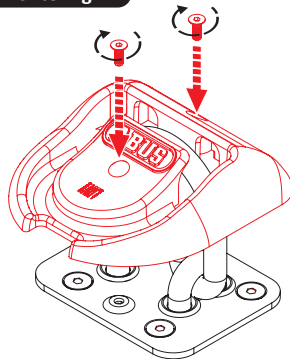
min.
25 Nm



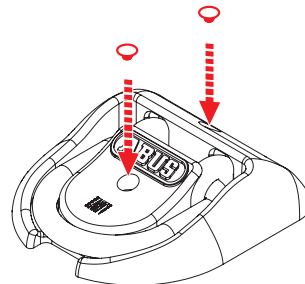
Montering 6



Montering 7



Montering 8



⚠ Produktet må monteres i solid betong